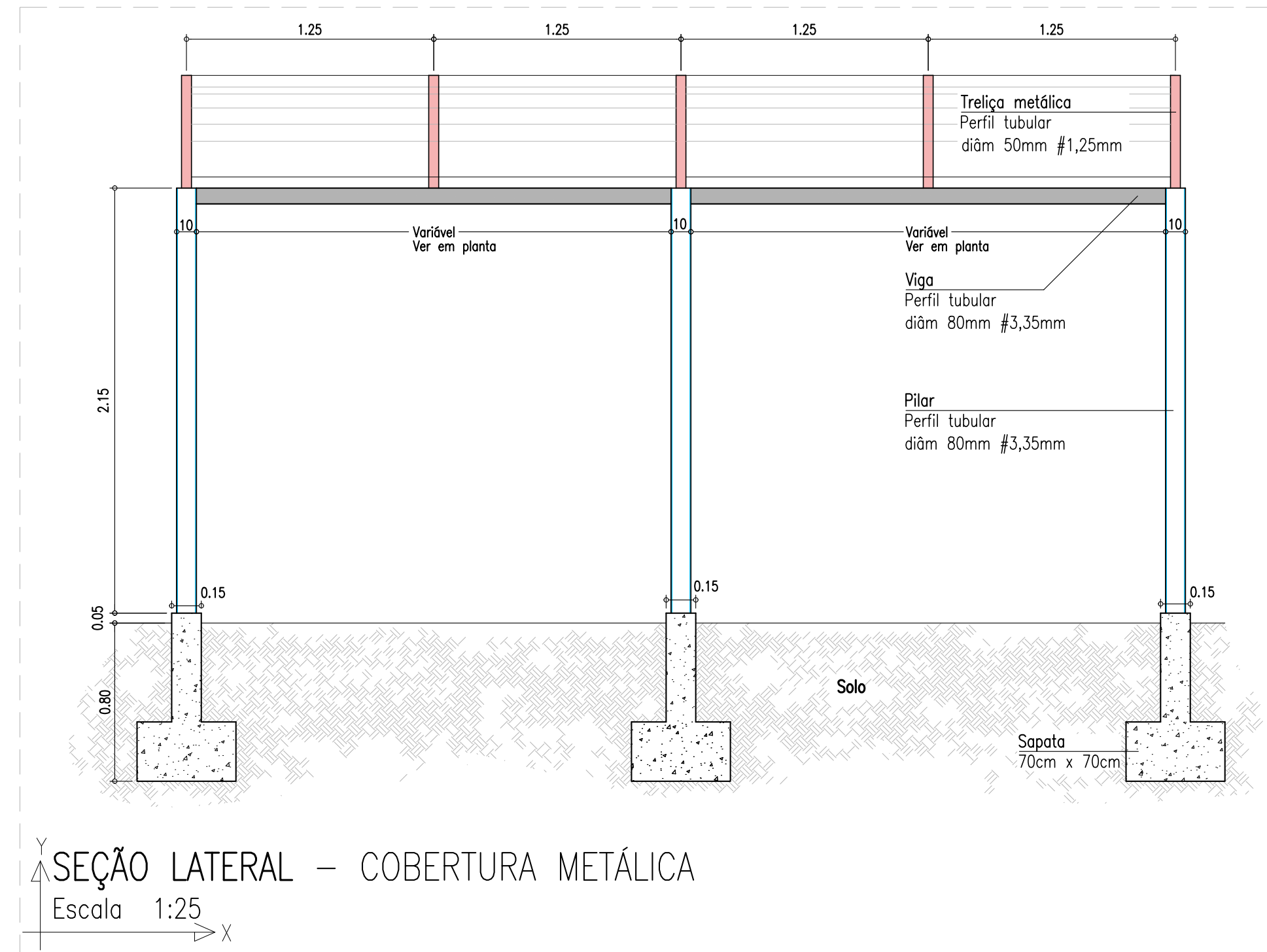
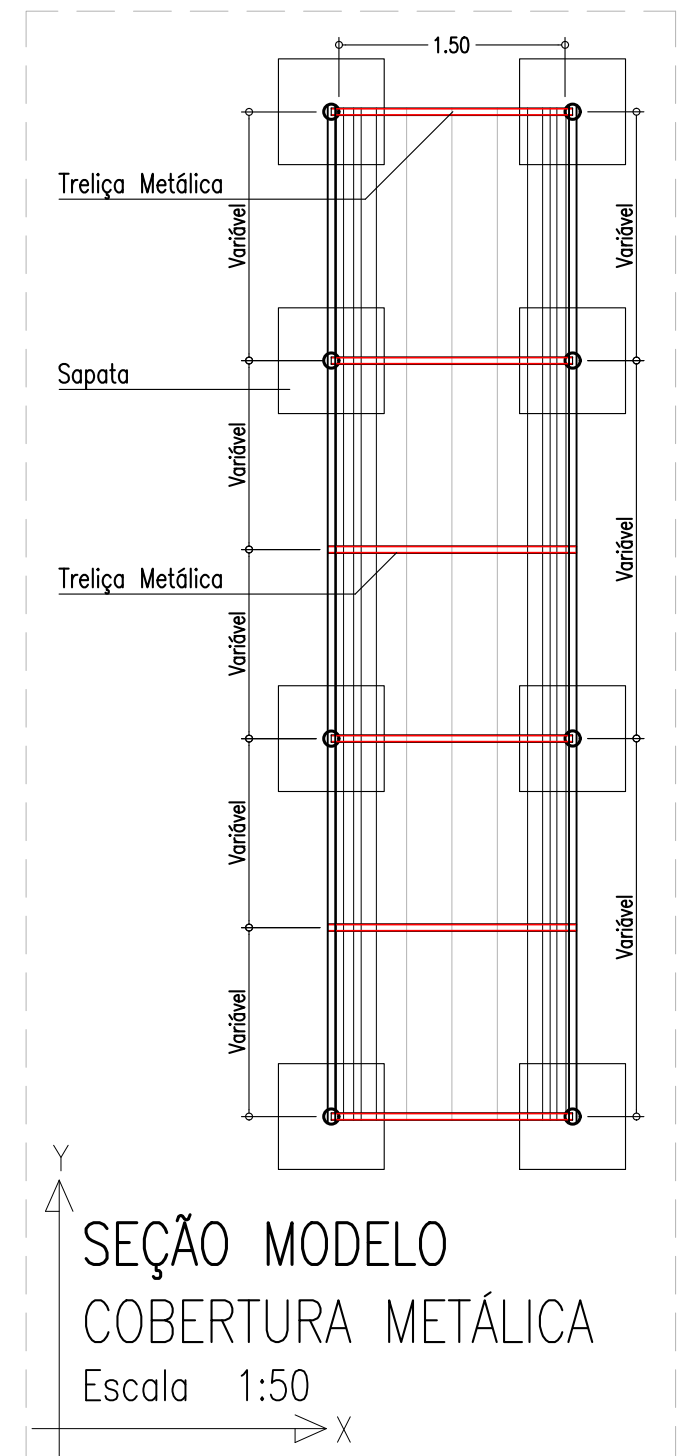
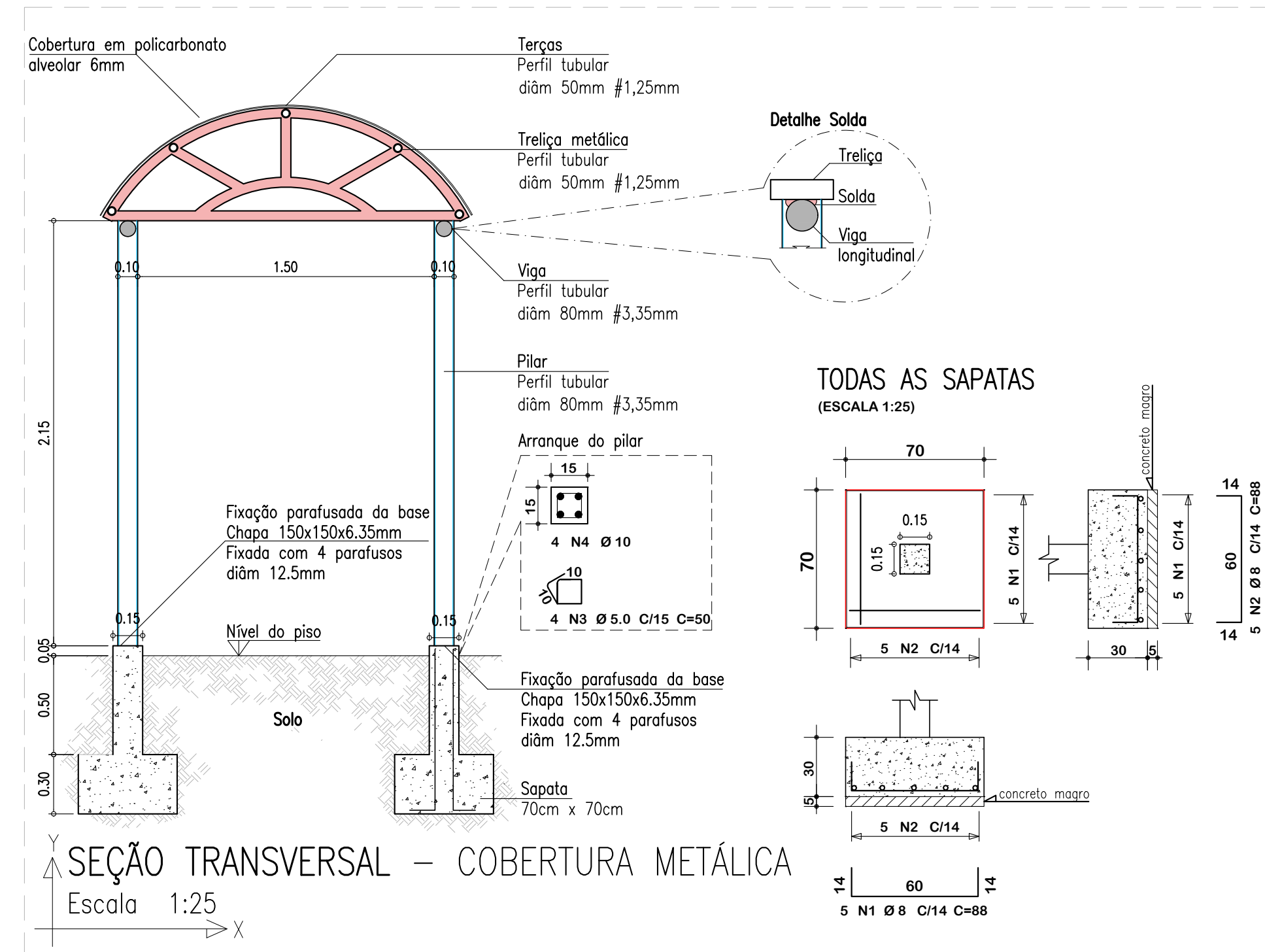
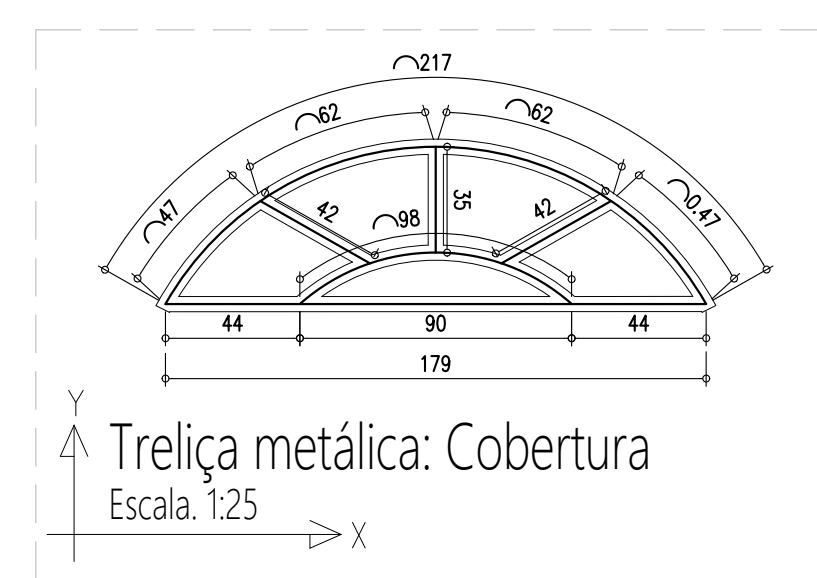


NOTAS GERAIS

- 1 - CONFIRMAR MEDIDAS NO LOCAL;
- 2 - DIMENSÕES EM CENTÍMETROS;
- 3 - MATERIAIS:
 - 3.1 - AÇO ESTRUTURAL
 - Perfis tubulares Aço - ASTM A36
 - Ferros redondos Aço CA 50 ($F_y = 500 \text{ MPa} = 5000 \text{ Kgf/cm}^2$).
 - 3.2 - SOLDAS
 - Eletrodos: E70XX.
 - Soldas: segundo AWS.
- 4 - ACABAMENTO DA ESTRUTURA
 - Jateamento ao metal quase branco (Padrão Sa 2 1/2);
 - Uma demão de primer bi-componente Interseal 670 HS (Tintas internacional ou similar) - esp 120 micra;
 - Uma demão de acabamento de poliuretano acetinado Interthane 870bi-componente (Tintas Internacional ou similar) - espessura 100 micra.



Notas Gerais

- Materiais:
- Aço.....: CA50 e CA60
 - Concreto Estrutura.....: 25 MPa (250 kgf/cm²)
 - Concreto Sapatas.....: 25 MPa (250 kgf/cm²)
 - Deve ser mantido cura úmida do concreto por 7 dias
 - Deve ser mantido o escoramento por no mínimo por 21 dias
 - Somente poderão ser executadas paredes após 28 dias da concretagem
 - Deve ser utilizado espaçadores plásticos para garantir o recobrimento dos elementos
 - Todas as cotas em centímetros, exceto cotas de níveis que estão em metros
- Recobrimentos:
- Vigas.....: 2.5cm
 - Pilares.....: 2.5cm
 - Lajes.....: 2.0cm
 - Sapatas.....: 5.0cm

ASSOCIAÇÃO DOS MUNICÍPIOS DO ENTRE RIOS-SC
 BOM JESUS DO OESTE-CABÍ-CAMPO ERÉ-CUNHA PORÁ-CUNHATAI-FLOR DO SERTÃO
 IRACEMINHA-MARAVILHA-MODELO-PALMITOS-ROQUEZA-ROSELÂNDIA-SALTINHO
 SANTA TEREZINHA DO PROGRESSO-SÃO MIGUEL DA BOA VISTA-SAUDES-TIGRINHOS

ENDEREÇO: Av. Euclides da Cunha, 160 - Cx. P. 47 - Centro
 89.874-000 - MARAVILHA - Santa Catarina
 Fone/Fax: (0**49) 3664-0282- e-mail:amerios@amerios.org.br
 CNPJ 00.961.206/0001-88

MUNICÍPIO DE BOM JESUS DO OESTE / SC

OBRA: PROJETO ESTRUTURAL
 AMPLIAÇÃO DA ESCOLA MUNICIPAL PROFESSOR ALBANO BORRE - ANOS INICIAIS DO ENSINO FUNDAMENTAL
 -COBERTURA METÁLICA ENTRE OS BLOCOS

RESPONSÁVEL TÉCNICO: RAFAEL CASSOL BASSO ENGENHEIRO CIVIL CREA / SC: 112.213-2	ASS. DO PREFEITO:
ESPECIFICAÇÕES: DETALHAMENTO GERAL: COBERTURA METÁLICA	FOLHA:
PROPRIETÁRIO: MUNICÍPIO DE BOM JESUS DO OESTE/SC	ASS. DO PREFEITO: AIRTON ANTONIO REINEHR
LOCAL: RUA AFONSO RAYMUNDO WALKER, 189 - CENTRO	ESCALA: 25,00 m ²
DESENHO: RAFAEL CASSOL BASSO	INDICADA