

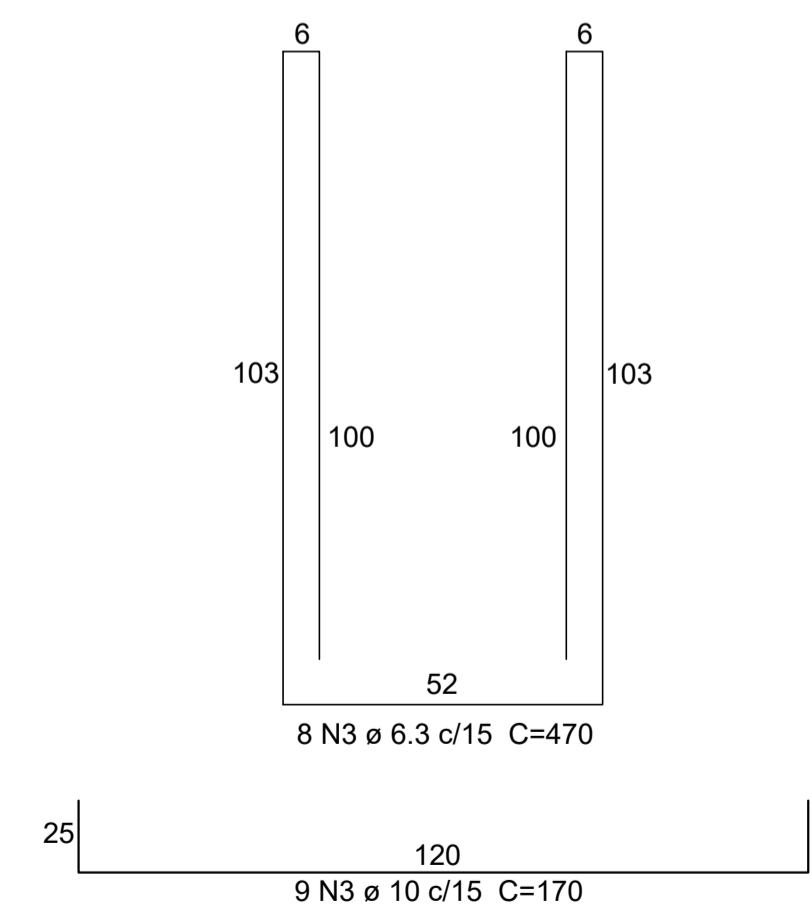
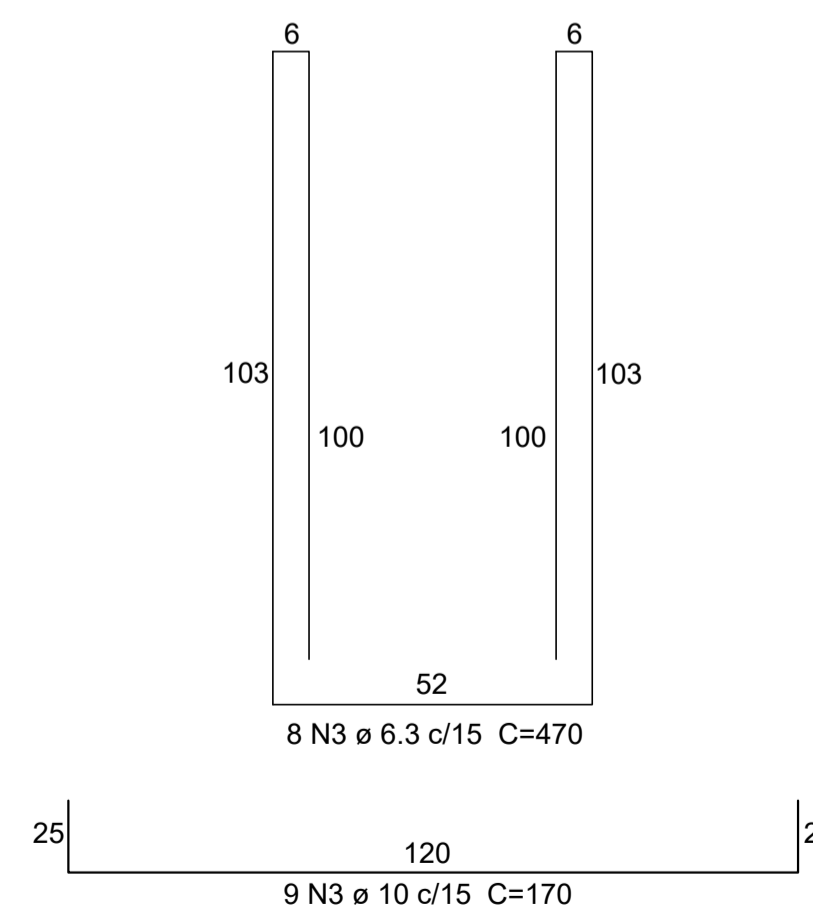
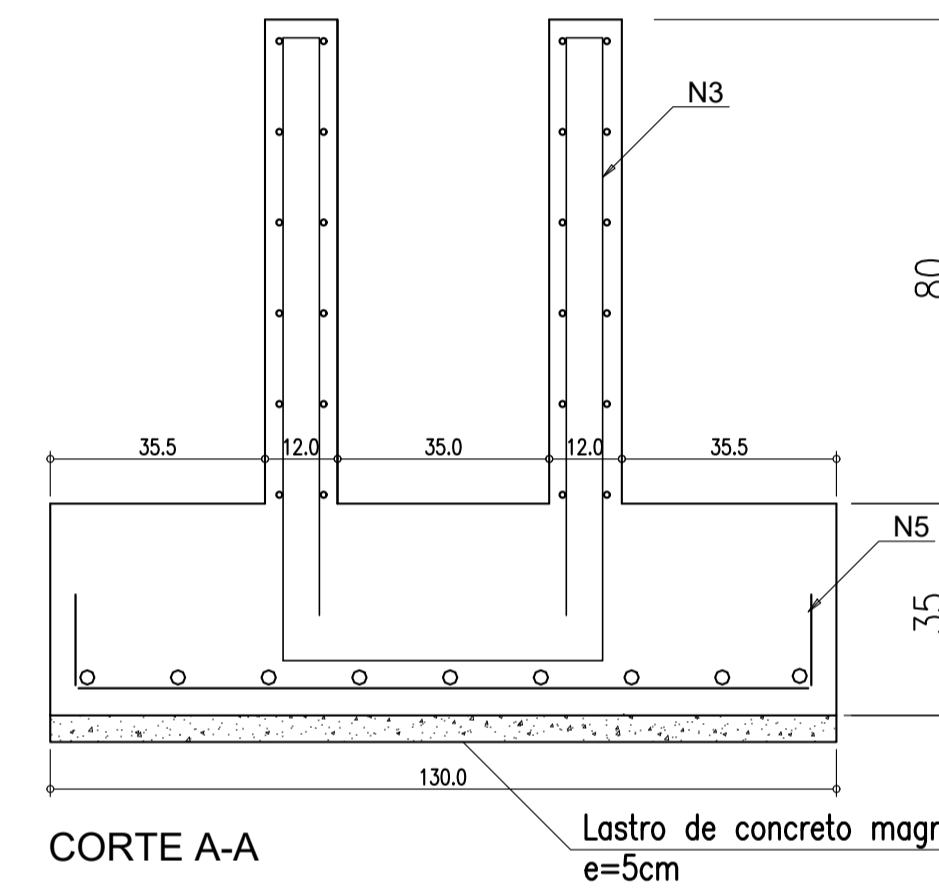
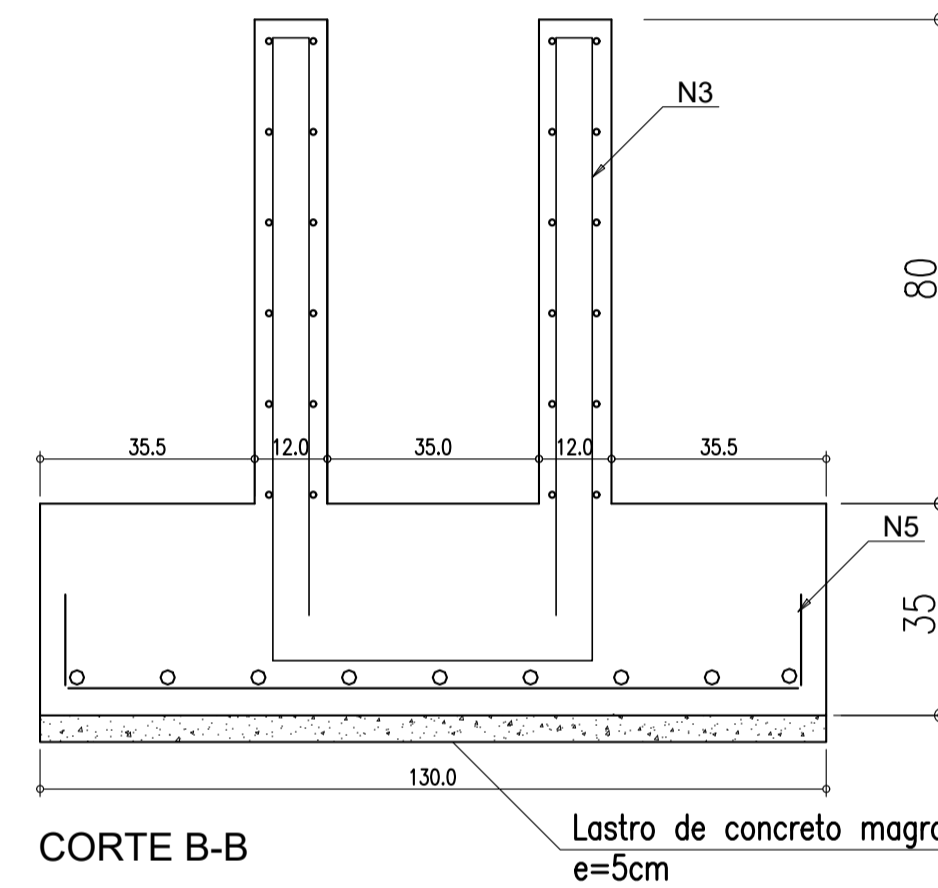
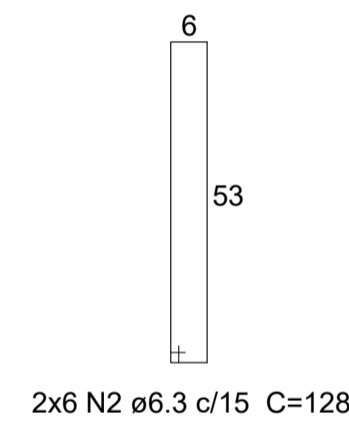
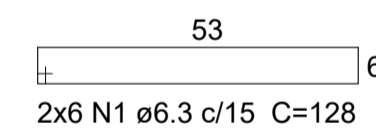
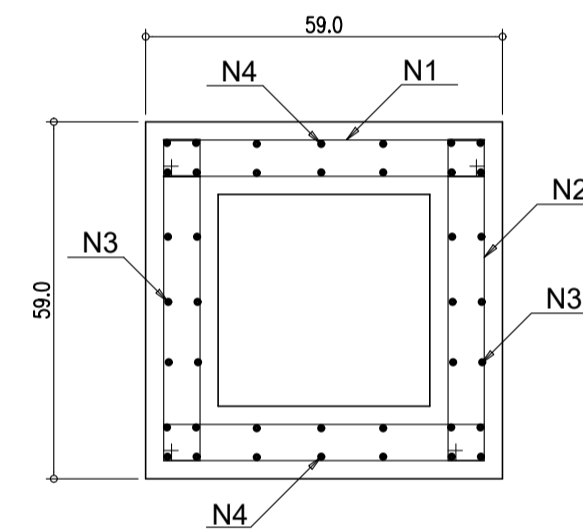
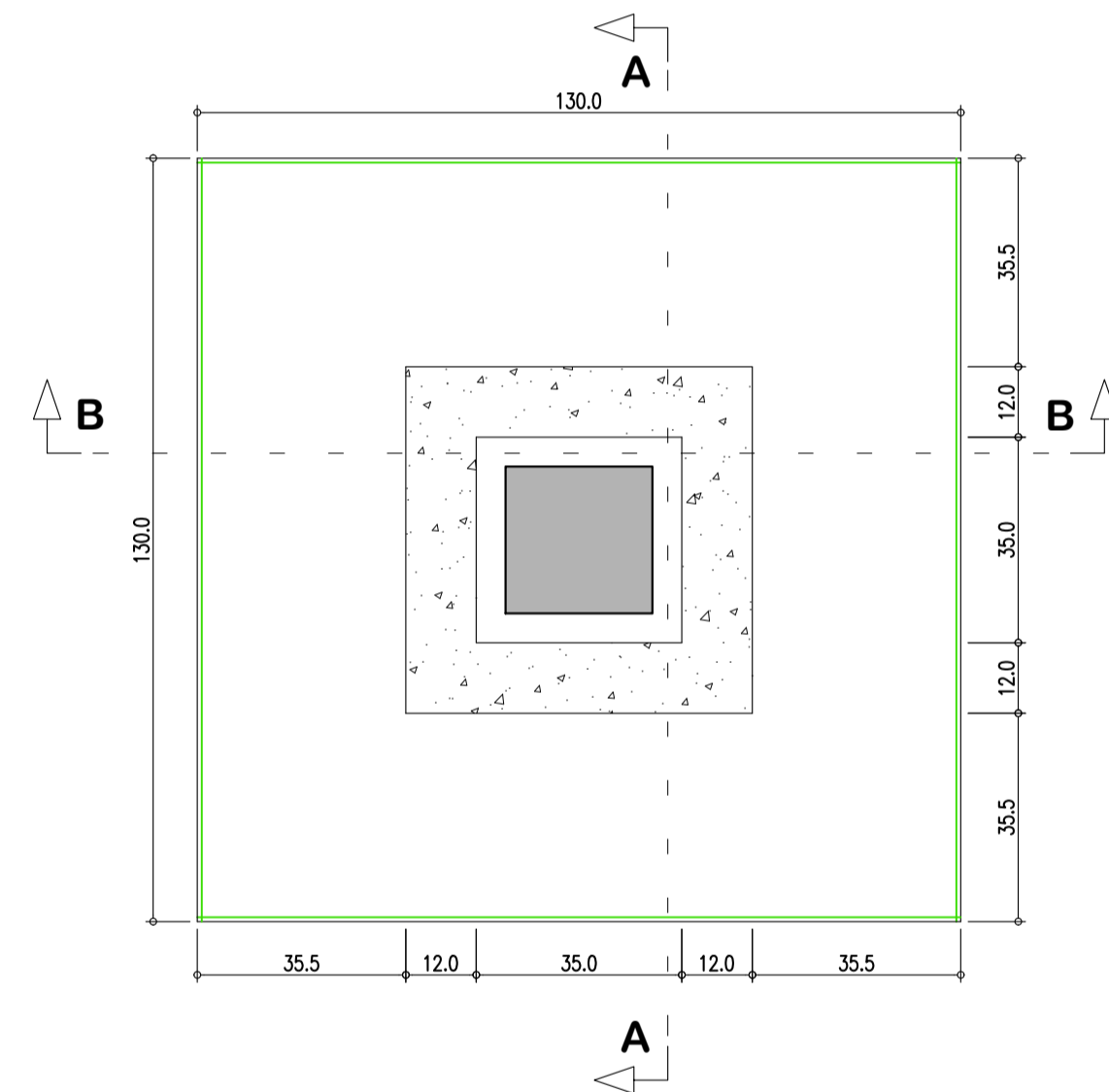
### Resumo de materiais

RESUMO DE AÇO		
SAPATAS + CÁLCES		
AÇO	BITOLA (mm)	PESO (kg)
60	5	-
50	6.3	260
	8	-
	10	189
	12.5	-
Peso Total		<b>449 kg</b>

### Notas Gerais

- Materiais:**
- Aço.....: CA50 e CA60
  - Concreto Estrutura.....: 25 MPa (250 kgf/cm<sup>2</sup>)
  - Concreto Sapatas.....: 25 MPa (250 kgf/cm<sup>2</sup>)
  - Deve ser mantido cura úmida do concreto por 7 dias
  - Deve ser mantido o escoramento por no mínimo por 21 dias
  - Só poderão ser executadas paredes após 28 dias da concretagem
  - Deve ser utilizado espaçadores plásticos para garantir o recobrimento dos elementos
  - Todas as cotas em centímetros, exceto cotas de níveis que estão em metros
- Recobrimentos:**
- Vigas.....: 2.5cm
  - Pilares.....: 2.5cm
  - Lajes.....: 2.0cm
  - Sapatas.....: 5.0cm

### TODAS AS SAPATAS - 10 UND





**AMERIOS**



**BOM JESUS DO OESTE-SC**

**ASSOCIAÇÃO DOS MUNICÍPIOS DO ENTRE RIOS-SC**  
 BOM JESUS DO OESTE-CAIBI-CAMPO ERÉ-CUNHA PORÁ-CUNHATAI-FLOR DO SERTÃO  
 IRA-CEMINHA-MARAVILHA-MODELO-PALMITOS-RIGUEZA-ROMELÂNDIA-SALTINHO  
 SANTA TEREZINHA DO PROGRESSO-SÃO MIGUEL DA BOA VISTA-SAUDADES-TIGRINHOS

ENDEREÇO: Av. Euclides da Cunha, 160 - Cx. P. 47 - Centro  
 89.874-000 - MARAVILHA - Santa Catarina  
 Fone/Fax: (0\*\*49) 3664-0282- e-mail: amerios@amerios.org.br  
 CNPJ 00.961.206/0001-88

**MUNICÍPIO DE BOM JESUS DO OESTE / SC**

OBRA: **PROJETO ESTRUTURAL**  
 AMPLIAÇÃO DA ESCOLA MUNICIPAL PROFESSOR ALBANO BORRE - ANOS INICIAIS DO ENSINO FUNDAMENTAL  
 -GARAGEM DE ÔNIBUS

RESPONSÁVEL TÉCNICO: <b>RAFAEL CASSOL BASSO</b> ENGENHEIRO CIVIL CREA / SC: 112.213-2		ASS. RESP. TÉCNICO:
ESPECIFICAÇÕES: <b>DETALHAMENTO: SAPATAS</b>		
PROPRIETÁRIO: <b>MUNICÍPIO DE BOM JESUS DO OESTE/SC</b>	ASS. DO PREFEITO: <b>AIRTON ANTONIO REINEHR</b>	FOLHA:
LOCAL: RUA AFONSO RAYMUNDO WALKER, 189 - CENTRO	ÁREA: 174,25 m	ESCALA: INDICADA
DESENHO: RAFAEL CASSOL BASSO	Nº DESENHO: Engenharia/Projetos 2021/Bom Jesus do Oeste	DATA: MARÇO / 2021